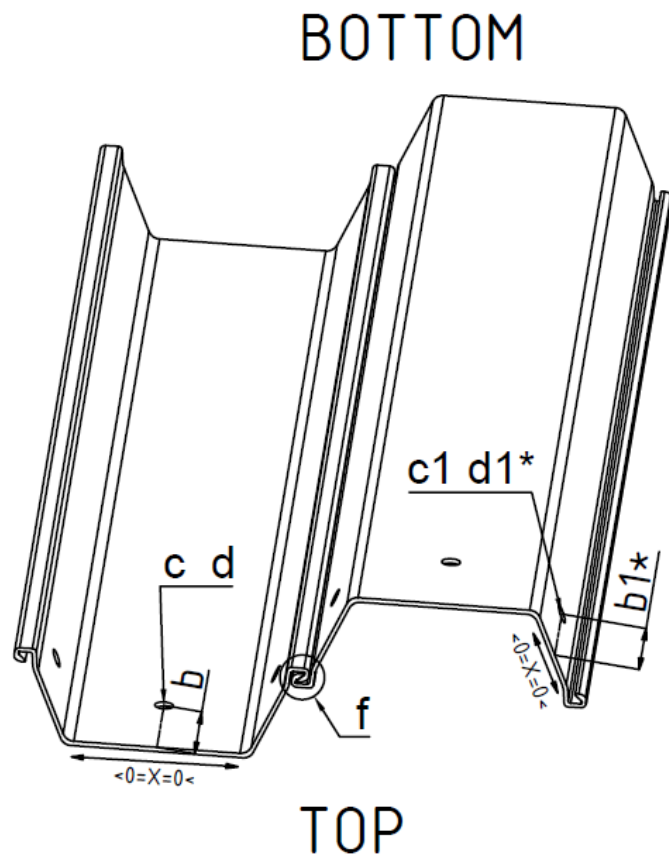


Info sheet No.	VL IS 02	Date of revision	7/2/2019
Type	VL 504 – VL 507 (all modifications) VL 601 – VL 607 (all modifications)	Form (Pairing)	DOUBLE / "S"



Parameter Označení	Description Popis	Param. value Hodnota (mm)	Tolerances (+/-) Tolerance (+/-)
b	Distance from the top edge of sheetpile and hole center	300	≤200 mm: +10/-10 mm >200 mm: +20/-20 mm
	Vzdálenost mezi horní hranou štětovnice a středem díry		
b₁	Distance from the top edge of sheetpile and web hole center	300	≤200 mm: +10/-10 mm >200 mm: +20/-20 mm
	Vzdálenost mezi horní hranou štětovnice a středem díry ve stěně		
c	Distance between vertical axis of sheet pile back and hole center in X axis direction	0	+15/-15 mm
	Vzdálenost mezi středem díry a vertikální osou hřbetu štětovnice ve směru osy x		
c₁	Distance of vertical axis of the pile web side and the hole center in X axis direction	0	+15/-15 mm
	Vzdálenost mezi středem díry a vertikální osou stěny štětovnice ve směru osy x		
d	Sheet pile back hole diameter	40	+10/-0 mm
	Průměr díry ve hřbetu štětovnice		
d₁	Sheet pile web hole diameter	40	+10/-0 mm
	Průměr díry ve stěně štětovnice		
f	Top edge alignment	0	+20/-0 mm
	Zarovnání horní hrany		

*Holes standard identical for all web holes. Different dimensions upon request.