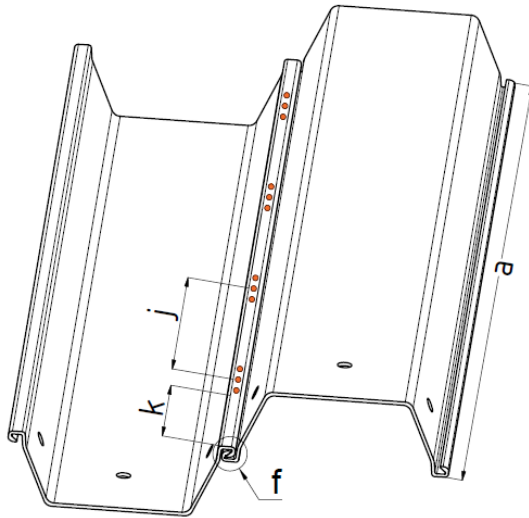


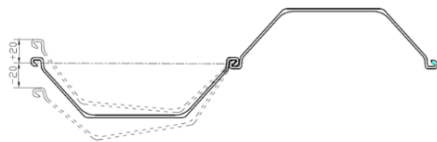
Info sheet No.	VL IS 05	Date of revision	7/2/2019
Type	VL 504 – VL 507 (all modifications) VL 601 – VL 607 (all modifications)	Form (Pairing)	DOUBLE / “S” or “Z” CRIMPED

Crimped area consists of 3 crimping points. Resistance 75 kN with displacement up to 5 mm **per crimped area** is guaranteed / oblast prolisů je vytvořena třemi prolisy. Garantujeme, že pro posunutí zámků do 5 mm pro celou oblast 3 bodů je třeba síly větší, nežli 75 kN.

BOTTOM

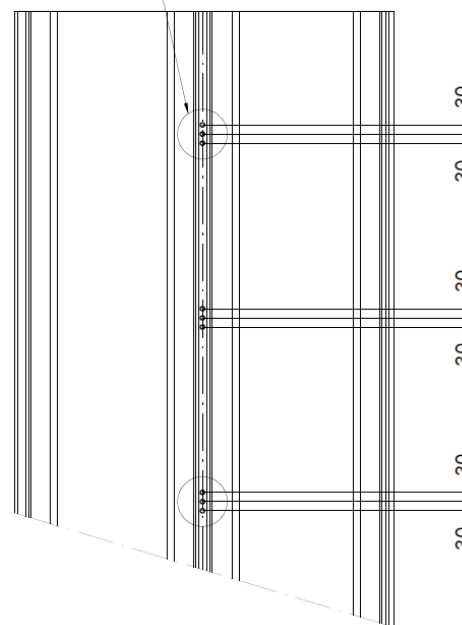


TOP



Parameter Označení	Description Popis	Param. value Hodnota (mm)	Tolerances (+/-) Tolerance (+/-)
k	Distance from the top edge of sheetpile and first crimping point	400	+150/-150 mm
	Vzdálenost mezi horní hranou štětovnice a začátkem prolisu		
j	Distance / spacing between crimps	600	+50/-50 mm
	Vzdálenost / rozteč mezi prolisy		
f	Top edge alignment	0	+20/-0 mm
	Zarovnání horní hrany		

Crimped area consists of 3 crimped points



Crimping procedure specification	EN 1993-5
Specifikace prolisů dle normy	EN 1993-5

