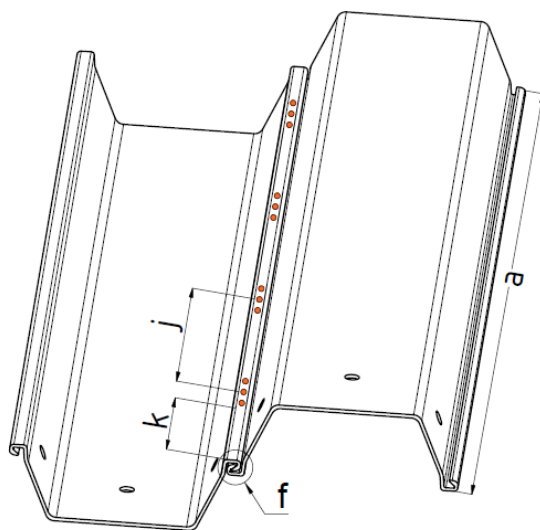


Info sheet No.	VL IS 05	Date of revision	17/6/2020
Type	VL 504 – VL 507 (all modifications) VL 601 – VL 607 (all modifications)	Form (Pairing)	DOUBLE / “S” or “Z” CRIMPED

Crimped area consists of 3 crimping points. Resistance 75 kN with displacement up to 5 mm **per crimped area** is guaranteed / oblast prolisů je vytvořena třemi prolisy. Garantujeme, že pro posunutí zámků do 5 mm pro celou oblast 3 bodů je třeba síly větší, nežli 75 kN.

BOTTOM



Parameter Označení	Description Popis	Param. value Hodnota (mm)	Tolerances (+/-) Tolerance (+/-)
k	<i>Distance from the top edge of sheetpile and first crimping point</i> Vzdálenost mezi horní hranou štětovnice a začátkem prolisu	400	+150/-150 mm
j	<i>Distance / spacing between crimps</i> Vzdálenost / rozteč mezi prolisy	600	+50/-50 mm
f	<i>Top edge alignment</i> Zarovnání horní hrany	0	+20/-0 mm

Crimping procedure specification	EN 1993-5
Specifikace prolisů dle normy	EN 1993-5

Crimped area consists of 3 crimped points

